

YOSAN

CORTADORA DE TARJETAS DE VISITA
ELECTRICA



MANUAL DE INSTRUCCIONES

Importante

- La **Unidad modular** tiene que ser instalada correctamente en la **Cortadora de tarjetas de visita** antes de la primera operación. Hay peligro de lesiones si la unidad modular está activada antes de la instalación.
- La unidad modular ha sido diseñada solo para usarse con la **Cortadora de tarjetas de visita**. No debe usarse con cualquier otra máquina.
- Evite colocar los dedos u objetos extraños en las aberturas de las ranuras de corte. Esto puede causar lesiones o daños en la máquina.

Información de seguridad

- Lea y entienda todas las instrucciones de operación y la información de seguridad antes de usar la máquina.
- Observe todas las advertencias e instrucciones marcadas en la maquina.
- Instale la máquina firmemente en un lugar estable.
- Si la máquina no funciona normalmente, por favor contacte con su distribuidor local o agente de servicio para solicitar ayuda.
- No existen partes en el interior que pueda reparar. Remita las reparaciones de averías al personal cualificado.
- No manipule las cubiertas, modifique o cambie ninguna parte de la máquina. Si lo hace anulará su garantía.

Detalles del producto.

Botón de encendido (Power Button) – Para mantener activada la unidad modular

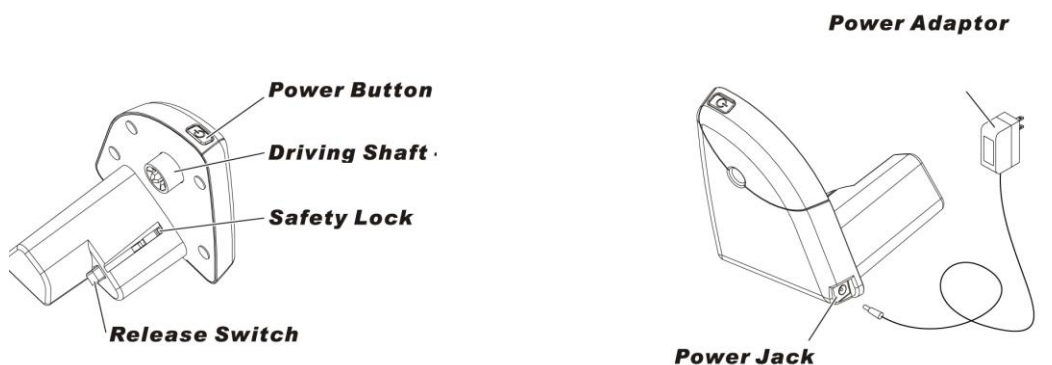
Eje motriz (Driving Shaft)– Se conecta con el engranaje lateral de la maquina de cortar tarjetas.

Cierre de seguridad (Safety lock) – la unidad modular debe estar correctamente instalada y bloqueada en su lugar para ponerse en funcionamiento.

Interruptor de soltar (Release switch) – Presione para saltar la unidad modular de la cortadora de tarjetas.

Transformador (Power adaptor) – Conéctelo al enchufe para encender la unidad modular.

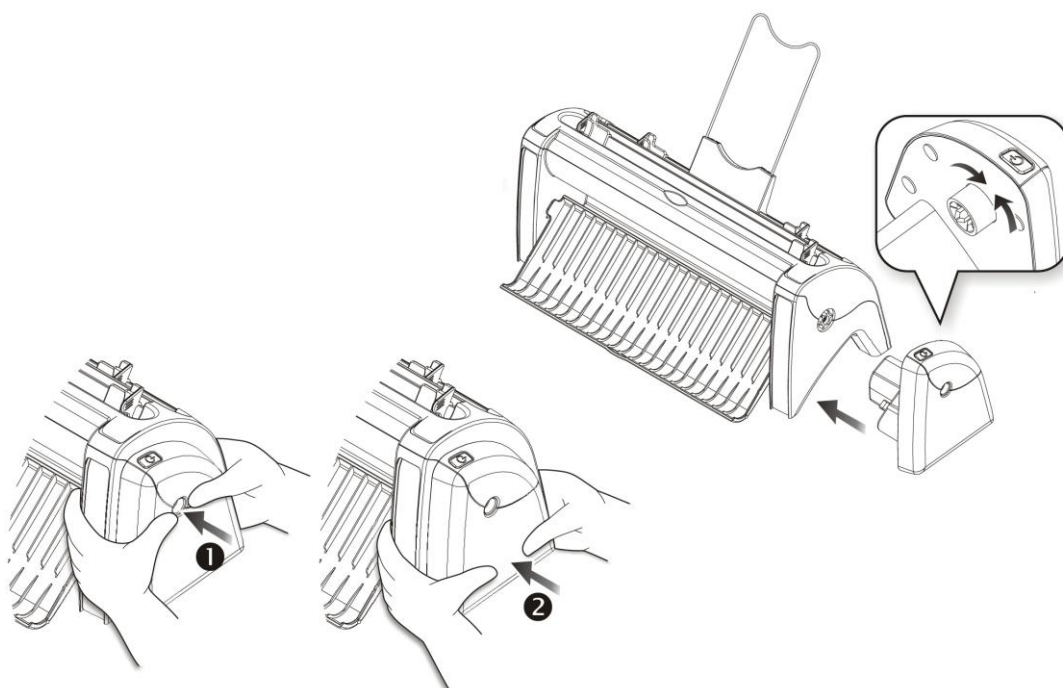
Conector de alimentación (Power jack) – Conecte el cable de corriente al adaptador de la maquina.



Instrucciones de montaje.

Conecte el **eje motriz** de la **unidad modular**, al engranaje lateral de la máquina de cortar tarjetas **firmemente**, si es necesario gire el **eje motriz** ligeramente para la correcta alineación.

Presione la posición 1 para conectar el **eje motriz** firmemente y entonces pulse la posición 2 hasta que escuche hacer clic dos veces. Ambos **Interruptor de soltar** y **Cierre de seguridad**, tendrán que hacer dos clics audibles cuando esté instalado correctamente.



YOSAN

WEB: www.yosan.com
Tfno 96 123 25 11