




Manual técnico


Plegador de papel Yosan 42F




Lea este Manual de funcionamiento antes de utilizar esta máquina. Guarde el manual de operación con cuidado en un lugar de almacenamiento fijo para que pueda estar disponible cuando sea necesario.

Seguridad Instrucciones

	<p>Peligro</p> <p>Este símbolo representa un peligro inmediato que amenaza la vida y la salud de personas. El incumplimiento de estas instrucciones puede provocar graves daños a la salud e incluso lesiones graves.</p>
	<p>Precaución</p> <p>Este símbolo indica una situación peligrosa que puede ocurrir. sin tener en cuenta estas instrucciones pueden provocar lesiones leves o daños a la propiedad.</p>
	<p>Nota</p> <p>Este símbolo representa notas, consejos operativos y otra información útil. Son convenientes para explotar las capacidades funcionales de la máquina.</p>

<h2 style="margin: 0;">Peligro</h2>	
	<p>Asegúrese de que la máquina esté conectada a tierra. Esto evita una descarga eléctrica cuando hay una fuga de electricidad.</p>
	<p>Utilice la máquina a 110 – 120 VCA, 220 – 240 VCA con una frecuencia de 50 Hz a 60 Hz. Puede producirse un incendio o la máquina puede averiarse si se aplica una presión más alta o más baja. se utiliza voltaje, o si una corriente eléctrica con una frecuencia que no está dentro del rango de frecuencia indicado anteriormente.</p>
	<p>No coloque ningún objeto sobre esta máquina. Puede producirse un incendio o una fuga de electricidad si Entra agua o algún objeto extraño en el interior de la máquina.</p>
	<p>Manipule el cable de alimentación con cuidado. Puede producirse un incendio o una descarga eléctrica si el cable se daña, se rompe o se procesa, si se coloca un objeto pesado encima. el cable, o si el cable se dobla con fuerza.</p>
	<p>No desconecte ni conecte el enchufe a la toma de corriente con las manos mojadas. De lo contrario, podría producirse una descarga eléctrica.</p>
	<p>No retire la cubierta de esta máquina. De lo contrario, podría producirse una descarga eléctrica o lesiones. puede ser causado.</p>
	<p>No remodele esta máquina. De lo contrario, podría producirse un incendio o una descarga eléctrica. puede ser causado.</p>
	<p>Si la máquina se utiliza en condiciones anormales, como generando calor, emitiendo humo y emitiendo un olor extraño, se puede producir un incendio o provocar una descarga eléctrica. Apague el interruptor de alimentación inmediatamente y luego desconecte el enchufe del tomacorriente. Posteriormente consulte con su distribuidor.</p>
	<p>Si se encuentran anomalías como que el cable de alimentación genere calor y emita un olor extraño, apague el interruptor de alimentación inmediatamente y luego desconecte el enchufe del tomacorriente. Posteriormente consulte a su distribuidor.</p>
	<p>Si un objeto extraño entra en la máquina, primero apague el interruptor de encendido y luego desconecte el enchufe del tomacorriente. Posteriormente consulte a su distribuidor.</p>
<p>Si se acerca un trueno, desconecte el cable de alimentación del tomacorriente para evitar un incendio o una avería causada por la caída de un rayo.</p>	

	No deje que pelos, corbatas o collares cuelguen por encima del accionamiento de la máquina. Hacerlo podría causar lesiones.
	No coloque la máquina en un lugar inestable, como un soporte inestable o una superficie inclinada. Hacerlo puede provocar que la máquina se caiga o se caiga, provocando lesiones.
	No coloque la máquina en un lugar húmedo o polvoriento. Hacerlo podría provocar un incendio o provocar una descarga eléctrica.
	Asegúrese de desconectar el cable de alimentación mientras sostiene el enchufe. Si se desconecta el enchufe mientras se sujeta el cable, se puede producir un incendio o una descarga eléctrica.
	Asegúrese de desconectar primero el enchufe del tomacorriente cuando mueva esta máquina. De lo contrario, el cable podría dañarse y provocar un incendio o una descarga eléctrica.
	Asegúrese de desconectar el enchufe del tomacorriente por motivos de seguridad cuando esta máquina no se utilice durante días festivos consecutivos o por otros motivos.

Introducción

Muchas gracias por adquirir la plegadora de papel Yosan 42F.


Esta máquina permite a los usuarios lograr una mayor eficiencia en el trabajo administrativo al liberarlos del trabajo de plegado de papel que se realizaba manualmente en el pasado. Lea atentamente este manual de funcionamiento antes de utilizar esta máquina.

Contenido

Instrucciones de seguridad	2
Introducción	4
Contenido	4
1 Información antes del uso	5
(1) Precauciones de instalación	
(2) Comprobación de accesorios	
(3) Nombre de la pieza	
(4) Panel de operación y funciones	
2 Cómo utilizar	8
1. Preparación	
(1) Tabla de configuración 1 y 2	
(2) Papel fijador	
(3) Configuración del rodillo de expulsión del papel	
(4) Configuración de la mesa de apilamiento de papel	
2. Procedimiento de operación	
(1) Encendido	
(2) Configuración de la posición de plegado del papel	
(3) Plegado de prueba	
(4) Ajuste de la posición de plegado del papel	
(5) Ajuste de expulsión inclinada	
(6) Para comenzar a plegar	
(7) Para detener la alimentación de papel	
(8) Corrección de atasco de papel	
(9) Plegado Especial (Plegado Cruzado)	
3 Mantenimiento	12
4 Solución de problemas	13
5 Especificaciones	14

1 Información antes de su uso

(1) Precauciones de instalación

caution	
	No lo instale en un lugar inestable como un banco tambaleante o un lugar inclinado. Podría caerse o caerse y provocar lesiones.
	No lo instale en un lugar polvoriento o con mucha humedad. Podría provocar un incendio o una descarga eléctrica.

No lo instale en un lugar expuesto a la luz solar directa.

Evite un lugar cerca de una ventana.

Debe usarse a una temperatura ambiente de 5 a 35. No lo C

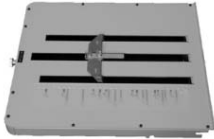


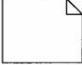
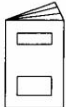
instale en un lugar cerca de un equipo de calefacción. No lo

instale en un lugar expuesto al viento directo.

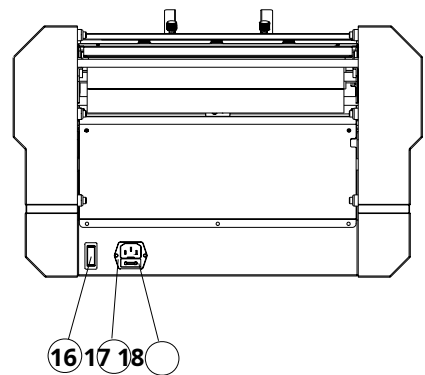
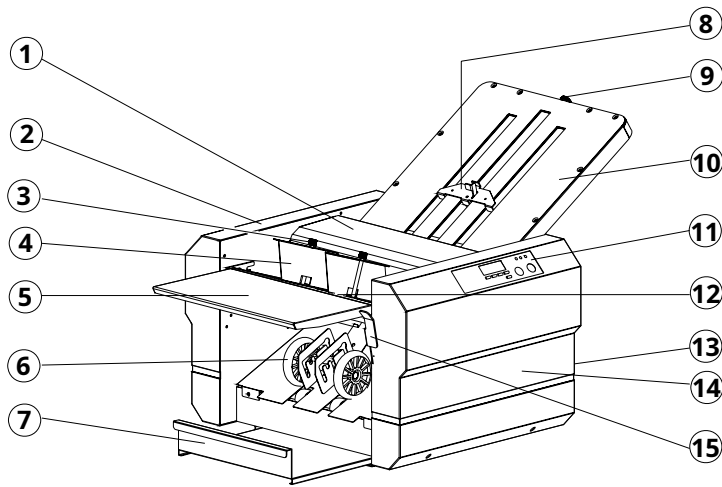
(2) Comprobación de accesorios

Verifique los accesorios inmediatamente después de desembalarlos. Si falta algo, póngase en contacto con su distribuidor.

Además, verifique si la orden y tiene el trato Se menciona el signo del vendedor y la fecha de compra.

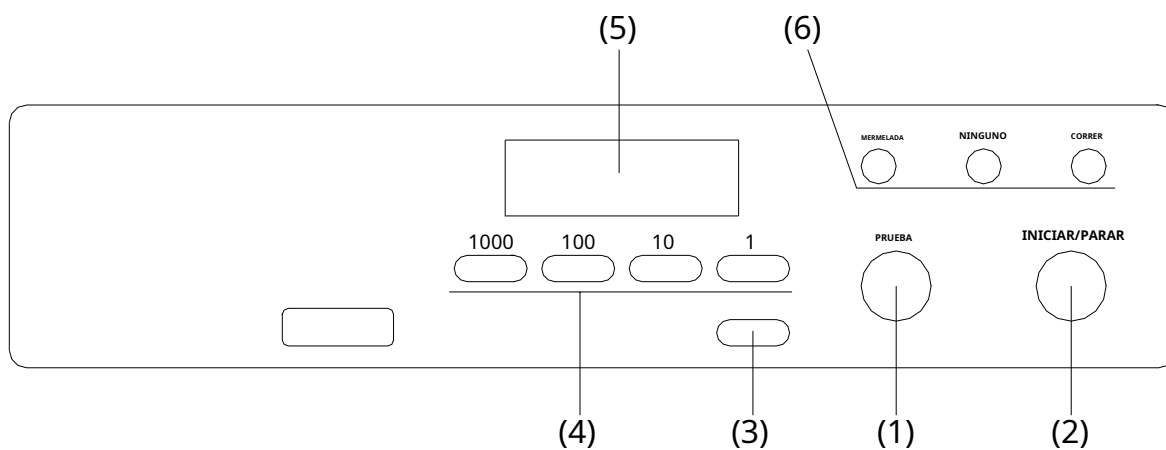
Accesorios	Cantidad	Ilustración
tabla 1	1	
Tabla 2	1	
Cable de alimentación	1	
Cubierta de la máquina	1	
Operación manual	1	

(3) Nombre de la pieza



número	Nombre del usuario	Número	Nombre
(1)	Cubierta de rodillo	(10)	tabla 1
(2)	cubierta lateral izquierda	(11)	Panel de control
(3)	Rodillo de alimentación de papel	(12)	Mesa de alimentación de papel
(4)	guía de papel	(13)	Tabla 2
(5)	Mesa de alimentación auxiliar	(14)	cubierta lateral derecha
(6)	Rodillo de expulsión de papel	(15)	Palanca de la mesa de alimentación de papel
(7)	Mesa de apilamiento de papel	(dieciséis)	Interruptor de alimentación
(8)	Placa de tope	(17)	Entrada
(9)	Perilla de ajuste de posición de plegado	(18)	Cortacircuitos

(4) Panel de operación y funciones



	Designación/Indicación	Función
(1)	Clave de prueba	Pruebe a doblar dos hojas sin contarlas.
(2)	Tecla de inicio/parada	Arranca y detiene la máquina.
(3)	Tecla Borrar/Reiniciar	Borra la indicación del contador y restablece el error.
(4)	Clave numérica	Ingresa el número deseado para el conteo de restas.
(5)	Encimera	Muestra el número de hojas.
(6)	Comprobar la lámpara	Se enciende cuando se acaba el papel o indica el lugar donde se produce el problema de alimentación del papel.

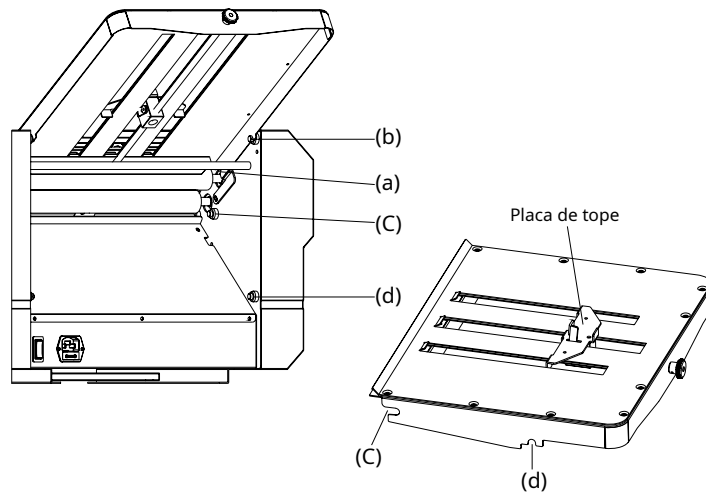
2 Cómo utilizar

1. Preparación

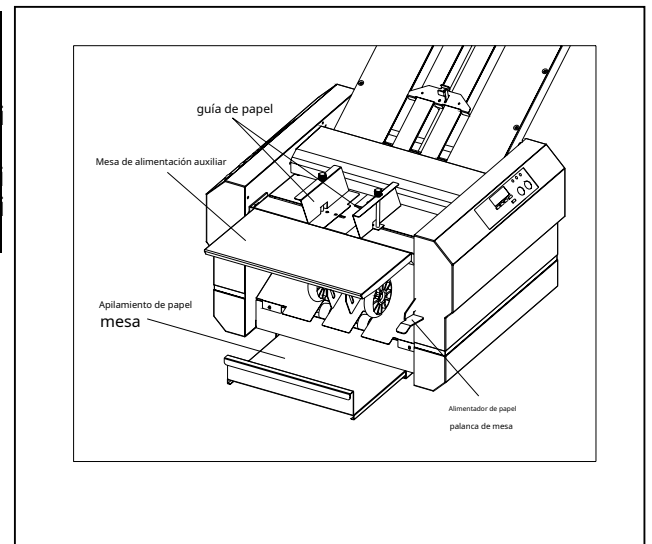
(1) Tabla de configuración 1 y 2

Coloque (a) y (b) de la Tabla 1 y (c) y (d) de la Tabla 2 en los pernos (a), (b), (c) y (d) a la izquierda y lados derechos de la placa lateral.

Al configurar la Tabla 1, asegúrese de colocar la placa de tope en el centro. Si las Tablas 1 y 2 no están configuradas correctamente, es posible que la máquina no pueda doblar el papel correctamente.



Precaución	
	Asegúrese de que tanto la Tabla 1 como la Tabla 2 tengan deformaciones y encajen correctamente en las posiciones de los montantes (a), (b), (c) y (d). Si están mal colocados, puede causar plegado incorrecto, o pueden desprenderse de la máquina, provocando lesiones.



(2) Papel fijador

(1) Saque la mesa de apilamiento de papel y colóquela mientras levanta la mesa auxiliar.

(2) Levante la palanca de la mesa de alimentación de papel.

(3) Coloque la guía del papel según la indicación del tamaño de la tabla de papel utilizada.

(4) Coloque el papel en la mesa de alimentación con el lado impreso hacia arriba.

* Cargue el papel cuidadosamente.

* Cargue el papel en la mesa de alimentación de papel con su bandeja de alimentación principal.

borde al ras con la placa frontal de

*Colocar el papel con la cara impresa hacia abajo en caso de plegado.

(5) Coloque el papel en la mesa de alimentación de modo que lo toque ligeramente y luego apriete el tornillo de fijación del papel.

(6) Baje la palanca de la mesa de alimentación de papel y coloque el papel.

* Si el papel no entra en contacto con el rodillo de alimentación de papel, es posible que no se alimente correctamente. En tal caso, el borde anterior del papel puede tocar la placa guía en el frente e impedir que el papel avance. En este caso, reinícielo deslizándolo un poco hacia atrás.

* Si el papel tiene una parte curvada o arrugada, puede causar problemas. Corríjalo antes de usarlo.

* En el caso del papel impreso, utilícelo sólo después de que la tinta esté seca; de lo contrario, el rodillo de goma de alimentación del papel, el separador de papel, el rodillo de plegado y otras partes de la unidad se mancharán de tinta, lo que puede causar problemas.

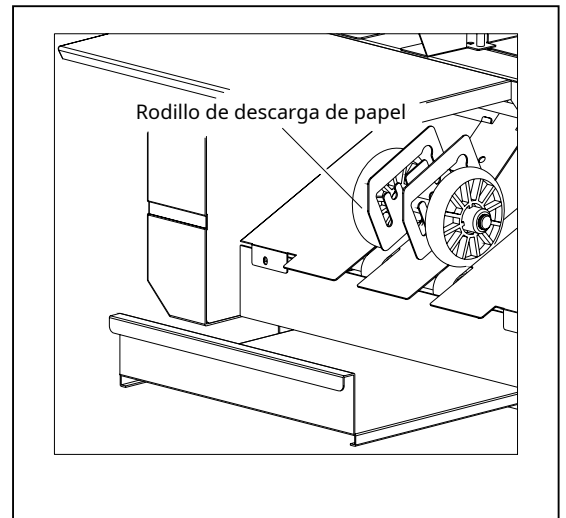
* No utilice papel rayado ya que puede provocar que el papel se doble.

(3) Configuración del rodillo de expulsión del papel

Coloque el rodillo de expulsión de papel según la indicación del tamaño de la tabla de papel utilizada. Si el rodillo está colocado en una posición incorrecta, puede causar problemas como que el papel se enrolle alrededor del rodillo.

* La longitud del papel plegado puede verse alterada según el tipo de plegado y la curvatura del papel puede deberse a cambios de temperatura y humedad. Por lo tanto, siempre que se produzca un atasco de papel en la etapa de expulsión, reinícielo para ajustar el rodillo de expulsión de papel a la mejor posición.

(4) Configuración de la mesa de apilamiento de papel Saque la mesa de apilamiento de papel y colóquela de modo que las hojas expulsadas salgan suavemente.




2. Procedimiento de operación

(1) Encienda la alimentación.

Inserte el enchufe de alimentación en el tomacorriente. Encienda la alimentación.

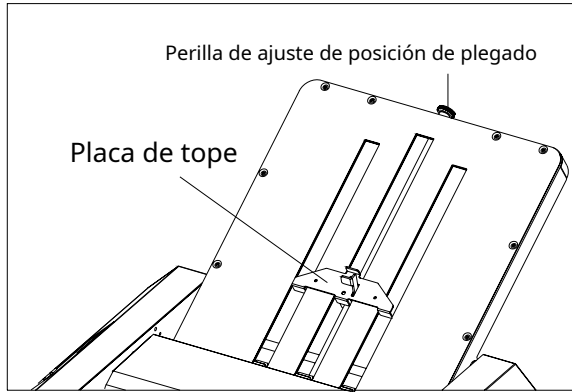
* Asegúrese de quitar el enchufe de alimentación del tomacorriente después de su uso.

(2) Configuración de la posición de plegado del papel

Tire de la palanca de media tuerca en la dirección de la flecha para mover la placa de tope a la posición deseada en las Tablas 1 y 2, haciendo coincidir la marca de la placa de tope () con la posición , y deje la palanca de media tuerca allí. La placa de tope se bloquea automáticamente en la posición donde permanece la palanca de media tuerca.

* En el caso de un solo pliegue, el papel de todos los tamaños debe configurarse en la posición "TODOS LOS TAMAÑOS". Si se producen arrugas o pliegues irregulares en un solo pliegue, mueva la placa del tope hasta que se detenga con la perilla de ajuste del tope.

(3) Plegado de prueba








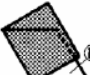





Presione la tecla Prueba para alimentar dos hojas de papel. Compruebe si el papel se ha doblado correctamente examinando la segunda de las dos hojas dobladas.

* Cuando la posición de plegado no sea correcta, consulte "Ajuste de la posición de plegado del papel".

	Nunca ponga la mano en ninguna parte motriz, como un rodillo. Puede causar una lesión.
	No acerque cabello, corbatas, collares, etc. a ninguna parte impulsora, como un rodillo. Puede causar una lesión.

(4) Ajuste de la posición de plegado del papel

Cuando la posición de plegado sea incorrecta, consulte la siguiente tabla. Tabla de configuración de la perilla de ajuste (para indicar la dirección de giro de la perilla)

	FOLD TYPE	SINGLE	GATE	LETTER	ZIGZAG	DOUBLE	PARALLEL FOLD-OUT
Table 1	If the fold appears this way (length of folding)	None	 (1/4L)	 (1/3L)	 (2/3L)	 (1/2L)	 (1/4L)
	Side (A) is longer.		Shorten length	Shorten length	Shorten length	Shorten length	Shorten length
	Side (A) is shorter.		Extend length	Extend length	Extend length	Extend length	Extend length
Table 2	If the fold appears this way (length of folding)	 (1/2L)	 (1/2L)	 (1/3L)	 (1/3L)	 (1/4L)	 (1/4L)
	Side (A) is longer.	Shorten length	Shorten length	Shorten length	Shorten length	Shorten length	Shorten length
	Side (A) is shorter.	Extend length	Extend length	Extend length	Extend length	Extend length	Extend length

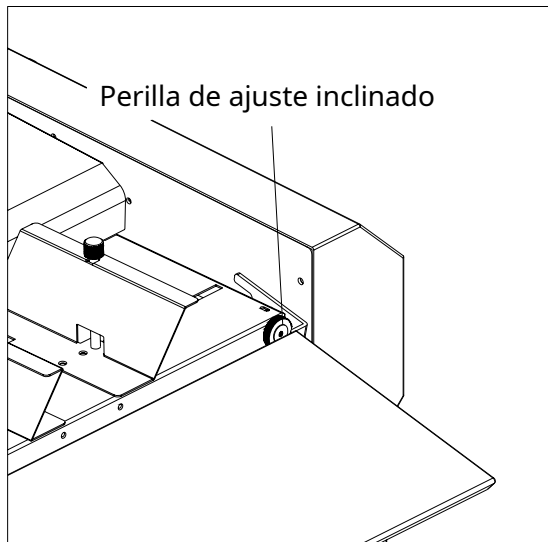
* La ilustración representa el papel plegado visto desde el operador.

* () muestra la longitud del plegado y L representa la longitud del papel.

(5) Ajuste de expulsión inclinada

Gire la perilla de ajuste de expulsión inclinada hacia la derecha si el lado inferior del papel doblado está inclinado hacia la derecha.
Gire la perilla hacia la izquierda del lado inferior para inclinarla hacia la izquierda.

* En otros casos que no sean de un solo pliegue, coloque el papel doblado con su cara hacia abajo sobre la Tabla 1 y haga el ajuste de expulsión inclinada.



(6) Para comenzar a plegar

Presione la tecla Iniciar/Parar. Luego, la máquina comienza a doblar las hojas de forma continua.

Presione Start/Stop nuevamente mientras la máquina está en funcionamiento, se detendrá.

***El contador sigue sumando.**

Si solo se va a alimentar el número deseado de hojas, establezca ese número presionando las teclas 1000, 100,10. Luego, la lámpara del Modo de reducción se encenderá.

* En el caso del papel impreso, utilícelo sólo después de que la tinta esté seca; de lo contrario, el rodillo de goma de alimentación del papel, el papel separador, el rodillo de plegado y otras partes de la unidad se mancharán de tinta, causando problemas.

* Bajo las siguientes condiciones, la máquina dejará de alimentar automáticamente.

- Cuando se pulsa la tecla Start/Stop mientras no hay stock.
 - Cuando se presiona la tecla Iniciar/Parar mientras la palanca de alimentación de papel está en la posición inferior.
 - Cuando las acciones se agotan •
 - Cuando se produce un error de alimentación de papel. • Cuando se produce un atasco de papel en la Tabla 1 y la Tabla 2.
 - cuando la mesa de pila de papel esté llena.
 - cuando se produce un atasco de papel en la unidad de expulsión de papel.
- * Presione la tecla Borrar/Reiniciar para restablecer después de corregir el error.

(7) Para detener la alimentación de papel

Presione la tecla DETENER para detener la alimentación de papel mientras la máquina está en funcionamiento.

(8) Corrección de atasco de papel

Si se produce un atasco de papel, apague la alimentación inmediatamente y retire las hojas atascadas. Cuando el papel atascado está atascado alrededor del rodillo plegador u otras partes, se puede quitar fácilmente separando las Mesas 1 y 2 de la unidad.

* Cuando se abre la cubierta del rodillo, la máquina detendrá la operación en un instante.

3 Mantenimiento

(1) Antes de limpiar la máquina, asegúrese de apagarla y desenchufarla del tomacorriente.

(2) Cuando la unidad no esté en uso, coloque la cubierta en su lugar para evitar que se acumulen polvo, virutas de papel, etc. en los rodillos de plegado de papel.

(3) Si se acumulan virutas de papel, tinta, etc. en los rodillos de plegado del papel, pueden causar problemas como arrugas o un plegado inadecuado. Para evitarlo, límpielos periódicamente de la siguiente manera:

(1) Eliminar las Tablas 1 y 2.

(2) Limpie la superficie de los rodillos de plegado utilizando el kit de limpieza para eliminar manchas o polvo.

(4) Si se acumulan virutas de papel, tinta, etc. en el rodillo de goma de alimentación del papel y en el separador de papel, el rendimiento de la alimentación del papel se deteriora y la máquina corre el riesgo de atascarse o resbalar. Para evitarlo, límpielos periódicamente de la siguiente manera:

(1) Limpie la superficie de los rodillos de plegado de goma de alimentación del papel utilizando el kit de limpieza para eliminar manchas o polvo.

(2) Mueva el eje de alimentación de papel hacia usted en el orden que se muestra en la figura de la parte superior derecha y luego limpie el eje de alimentación de papel.

(5) Productos consumibles.

(1) El rodillo de goma de alimentación de papel, el freno de goma y el separador de alimentación de papel utilizados para la unidad son productos consumibles.

(2) Los rodillos de plegado tienen una garantía de hasta seis meses.

4 Solución de problemas

Problema	Causa posible	Medidas
El papel no se alimenta. (resbalamiento)	Papel atascado justo después de imprimirlo	Afloje el papel lo suficiente o alimente el papel después de que esté seco.
	Manchas en el separador de papel.	Limpie el separador de alimentación de papel con el limpiador de unidades.
	Manchas en el rodillo de goma de alimentación del papel.	Limpie las virutas de papel o la tinta del papel. rodillo de alimentación con el limpiador de la unidad.
	El separador de papel está desgastado.	Reemplace el separador de papel por uno nuevo.
	El volumen del papel cargado en la mesa de alimentación de papel no es suficiente.	Si el volumen en la mesa de alimentación de papel no es suficiente, no avanza ya que la palanca de detección de papel está instalada. Cargue 20 hojas o más.
La máquina no funciona incluso después de pulsar la tecla Start/Stop. presionado.	Atasco de papel dentro de la unidad.	Separe las Tablas 1 y 2 y retire el papel en la unidad
Aparecen arrugas en el papel.	Papel atascado justo después de imprimirlo	Afloje el papel lo suficiente o alimente el papel después de que esté seco.
	Manchas en el separador de papel.	Limpie el separador de papel usando la unidad. limpiador.
	Manchas en el rodillo de alimentación de papel.	Limpie las virutas de papel o la tinta del papel. rodillo de alimentación con el limpiador de la unidad.
	Manchas en cuatro rodillos de plegado de papel.	Limpie la mancha con cuatro rodillos plegables utilizando el limpiador de la unidad.
	Las tablas 1 y 2 no están configuradas correctamente.	Restablecer correctamente.
	Atasco de papel en las Tablas 1 y 2	Separe las Tablas 1 y 2 y retire la papel atascado.
Posición de pliegue incorrecta	La longitud total del papel no es tamaño estándar.	Mida la longitud total del papel y ajuste usando la perilla de ajuste fino
Papel de dibujo (125g o más ligero) no se puede plegar.	La superficie de los rodillos de cuatro pliegues tiene manchas de trozos de papel o tinta (situación resbaladiza)	Limpie la mancha con cuatro rodillos plegables utilizando el limpiador unitario.
	Temperatura ambiente baja	El papel se vuelve rígido y difícil de doblar a baja temperatura ambiente en invierno. Realizar el plegado después de dejar el papel como está durante 3 a 4 horas a una temperatura de 20 a 25 C.

5 Especificaciones de la máquina

Modelo	PLEGADORA AUTOMÁTICA YOSAN 42F
Tamaño de papel	128 x 182 mm (B6) a 297 x 432 mm (A3) o 5,0" x 7,0" a 11" x 17"
Gramaje del papel	45 - 220 g/m ² (hasta 135 g/m ² para plegado simple)
Calidad del papel	Papel de alta calidad, papel de alta calidad para impresión de plantillas, papel de calidad media
Tipo de plegado	Simple, Doble Paralelo, Carta, Puerta, Zig-Zag, Desplegable
Dimensiones de plegado	Máximo Tabla 1: 330 mm Tabla 2: 224 mm
	Mínimo Tabla 1: 50 mm Tabla 2: 40 mm
Sistema de alimentación de papel	Sistema de alimentación por fricción de un solo rodillo
Máx. apilando capacidad	500 hojas (64/m ²)
Velocidad Plegado	50Hz 7000 / 60Hz 8000 hojas (A4 plegado simple)
Operación de Control	Pulsando teclas digitales
Voltaje (V)	220-240 V/110-120 V
Consumo	50W
Frecuencia (H z)	50-60 Hz
Dimensiones	610 x 580 x 450 (mm)
Peso neto	29,0 kilos